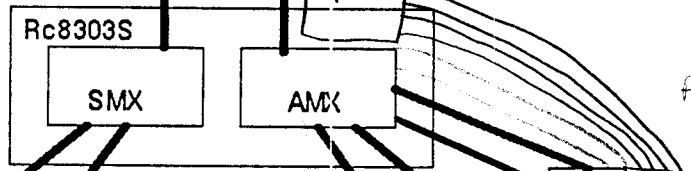
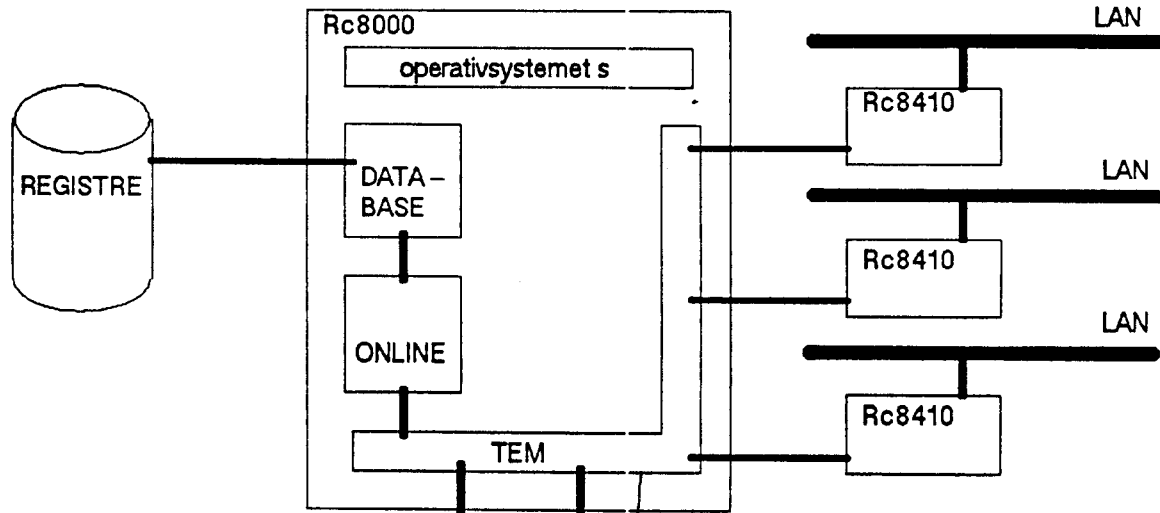


Bibliotekscentralen

Datastrømme i artikelbasens testfase

*3000s vgr.
2 CCPU vgr.*

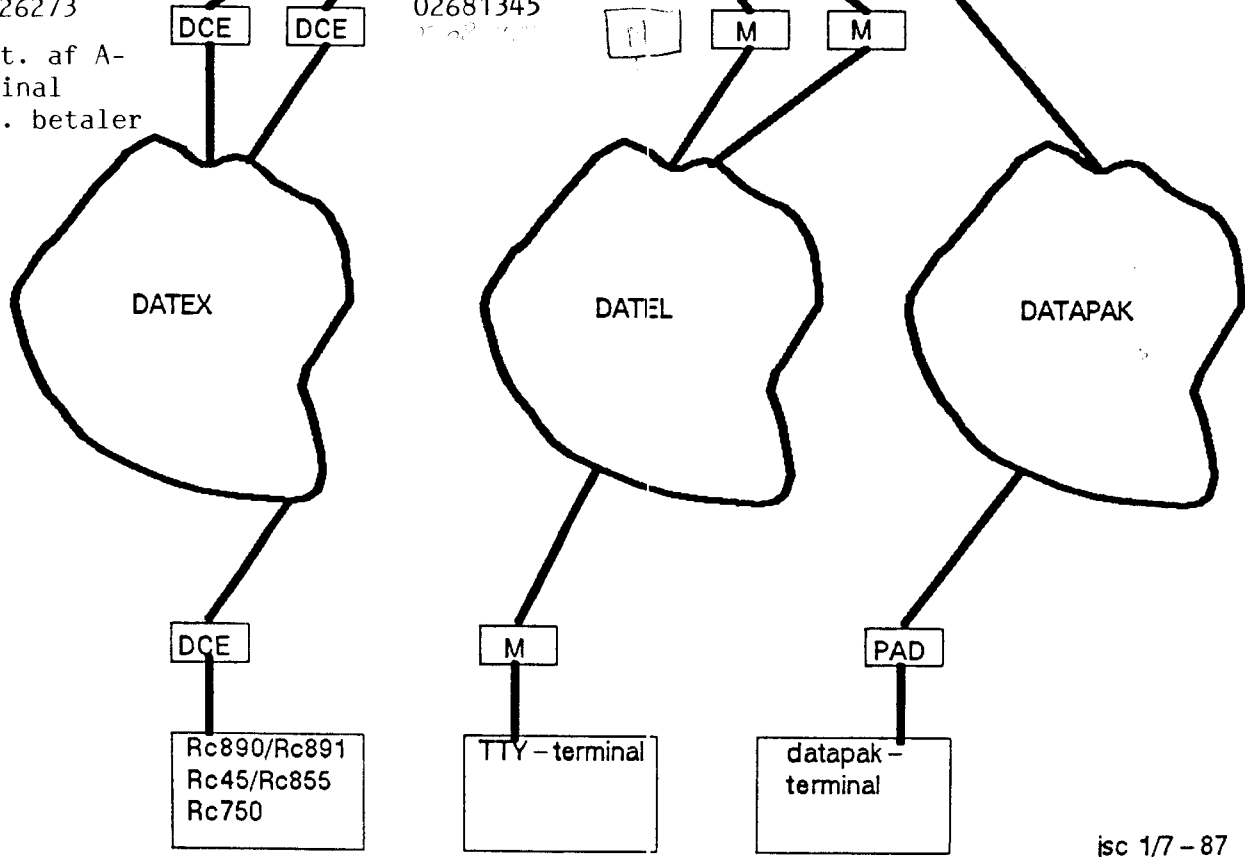


4800 BPS
* DX 125493
DX 126272
DX 126273

1) Ident. af A-terminal
2) modt. betaler

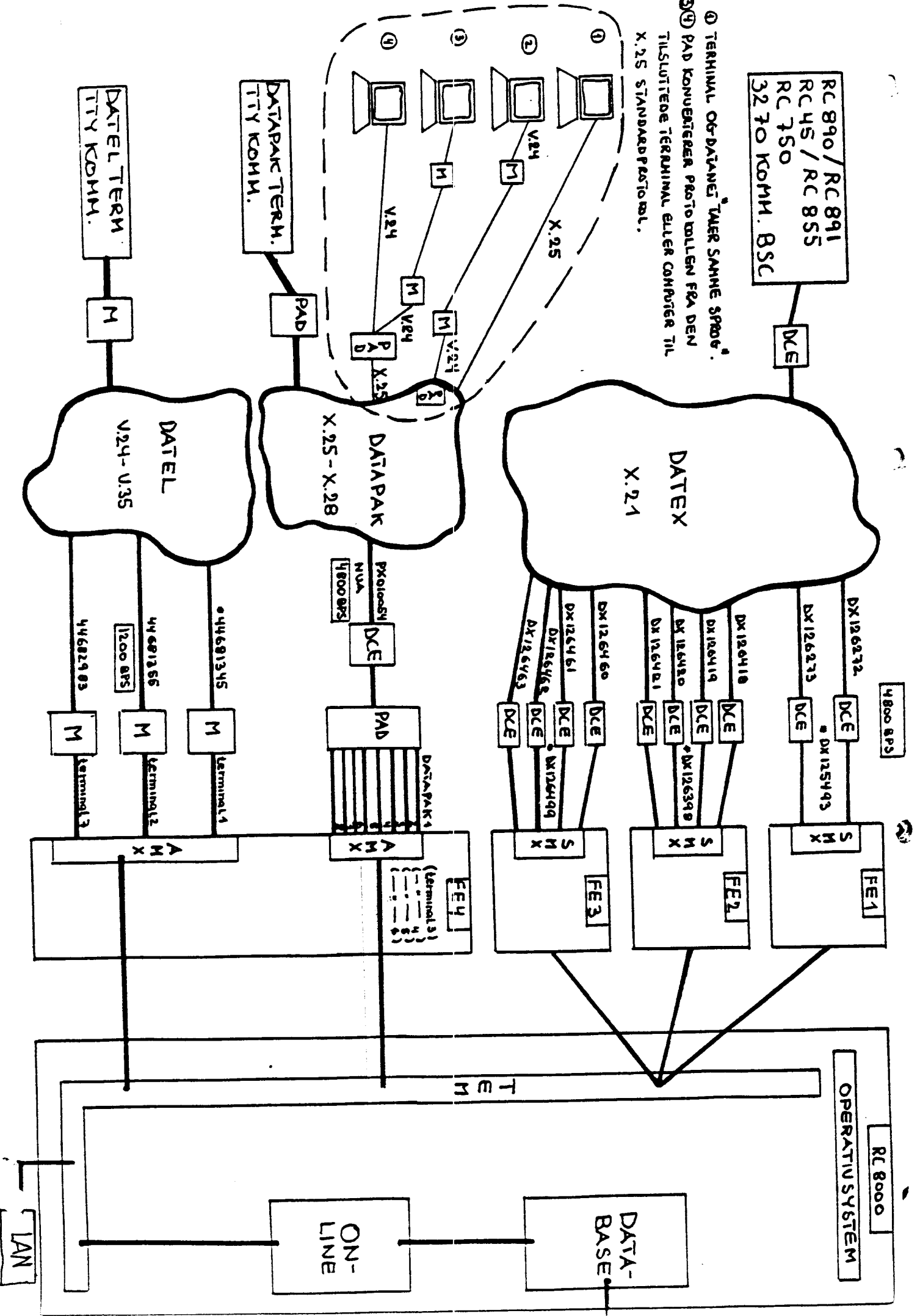
1200/1200 BPS
* 02681355
02681345

4800 BPS
Buk. nr. PX 010054
NUA 2383-01-06-23-1300



RC 890 / RC 891
 RC 45 / RC 855
 RC 750
 32 70 KOMM. BSC

- ① TERMINAL OD DAVANEJ TAER SAMHE SPROT.
- ②③④ PAD KONEKTORER PROTOKOLLEN FRA DEN TILSLUTTEDE TERMINAL ELLER COMPUTER TIL X.25 STANDARDPROTOKOL.



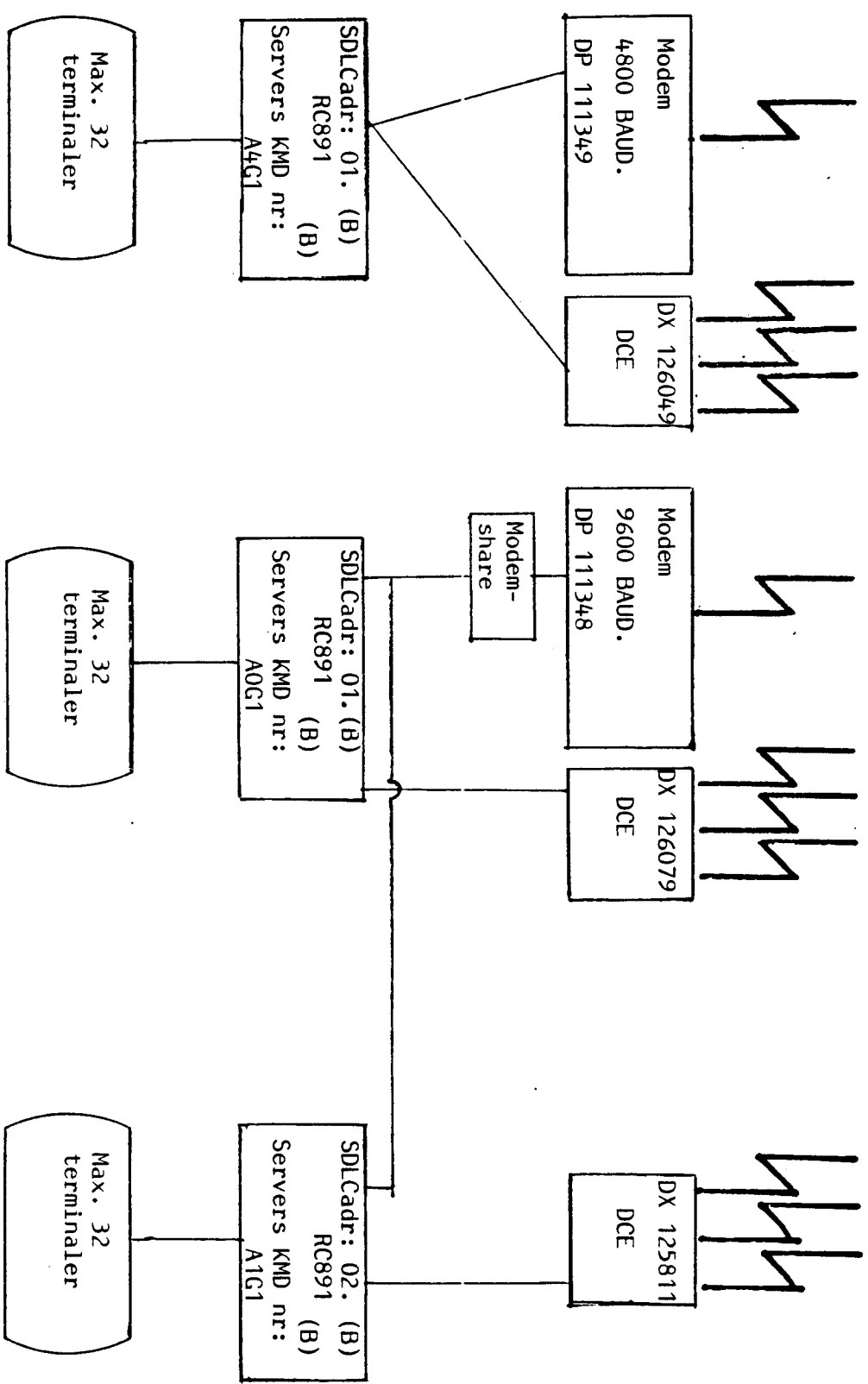
Skitse over kommunikationen til Kommedata

87-01-21/FS

Sal: B Stuen
 Sted: A
 Funktionstast: A 1 A2 A3 A4

1. sal syd (TEUA + FIR)
 B
 A1 A2 A3 A4

1. sal nord
 A
 A2 A3 A4



NB: A = KMD-Aalborg, B = KMD-Ballerup. A er i konsol 1, B er i konsol 0.

Opkaldsnumre: A: A2: 381799 A: A3: 381299 A: A4: 381598 B: Fast opkoblet linie.

Gælder for alle 3 net.

from klokken
92 07 04 00 00 01
92 07 04 01 00 01
92 07 04 02 00 01
92 07 04 03 00 01
92 07 04 04 00 01

ARC920706: Dette er den kendte "moinifejl". Pga vedligeholdelse var artikelbasen lukket ned og genåbnet, så sent, at ingen havde logget ind.

from absikstyr
*testproc abopdat
*if ok.no
*testtime abopdat
*if ok.yes

from klokken
92 07 04 05 00 03

Der havde været logget ind til katiinfo, så vi kan altså love at der skal logges ind en gang til user base efter vedlig-
ning -

from absikstyr
*skip 33.1
*testproc bcinfo
*if ok.no
*stopproc bcinfo tid.900

from bcinfo

Stopcommand from internal process absikstyr

from s
pause menu break 6 MINNA

from absikstyr
*** STOPPROC: processen bcinfo er IKKE stoppet (waitanswer) kl. 05 15 09
*if ok.yes
*message,
* "*****"

*message,
* " SIKKERHEDSKOPIERING AF ARTIKELBASEN IKKE FORETAGET "
SIKKERHEDSKOPIERING AF ARTIKELBASEN IKKE FORETAGET
*message " - bcinfo kunne ikke stoppes, kontroller }rsag"
- bcinfo kunne ikke stoppes, kontroller }rsag

*message,
* " husk at k|re ABDAGLIGJOB inden evt. ny start af bcinfo"
husk at k|re ABDAGLIGJOB inden evt. ny start af bcinfo

*message,
* "*****"

*skip 64.2
*if 10.yes
*skip 1
*end
*finis

from s
pause absikstyr finis fp

from klokken
92 07 04 06 00 01
92 07 04 07 00 01
92 07 04 08 00 01
92 07 04 09 00 01
92 07 04 10 00 01
92 07 04 11 00 01
92 07 04 12 00 01
92 07 04 13 00 01
92 07 04 14 00 02

Bent Krüger siger, at andre biblioteker som lukker auto-matiske ned om natten sikrer sig mod dette problem ved at fjerne processerne tas og moini wat efter stop er sendt. I så fald vil vi skulle lukke begge baser ned for tas og moini fjernes.

from dbcdagstyr
*lookup bcelog
bcelog =set 7155 disc3 d.920703.1746 0 0 21.49 1.3136 ; user
; 978 340 3 0 9
*if ok.no
*lookup bcelogpr
bcelogpr =set bs bcelog d.920703.1746 0 0 21.49 1.3136 ; user.disc
; 2048 116 3 0 9
*if ok.yes
*skip 33.1

connected to dbc9001

att primo

=

13.10 primo:ready

att s

read sart1

ready dbc9001 92.07.06 13.10.41

to art1

head

dbc9001.art1 92.07.06 13.10.47

from s

message art1 ***fp init troubles

message art1 ***fp init troubles

message art1 ***fp init troubles

message art1 ***fp init troubles

message art1 ***fp init troubles

message art1 ***fp init troubles

message art1 ***fp init troubles

message art1 ***fp init troubles

message art1 ***fp init troubles

message art1 ***fp init troubles

message art1 ***fp trouble: c or v

pause art1 finis fp

Afbryd CSP. Start logning. Tag skærmbillede, Kopi. Log, Filtransport. Ny indstil.

connected to dbc9001

att primo

=

13.10 primo:ready

att s

read sart1

ready dbc9001 92.07.06 13.10.41

to arti

head

dbc9001.art1 92.07.06 13.10.47

*** Forbindelsen til dbc9001 afbrudt. Tryk RETUR eller A1

Denne lille retur
finesser, som
man måske
har undret sig
over, kan
frankaldes ved
at stå på csp's
menulinie for
længere - faktisk
kun kort -
uden at vælge
noget. Gået ud
fra udskriften:
10 dyts tid.

Trykker
man herefter
retur til csp
fås nederste
billede.

Samme til-
stand vil
man note
også ende i,
hvad man

har forbindelse til en proces, som man ikke kan sæt;
I wa' kl. 0645 når rc990 "broen" bootes automatisk

AE920706

Kopi: cl, pbj, cha, jr, fs, jss